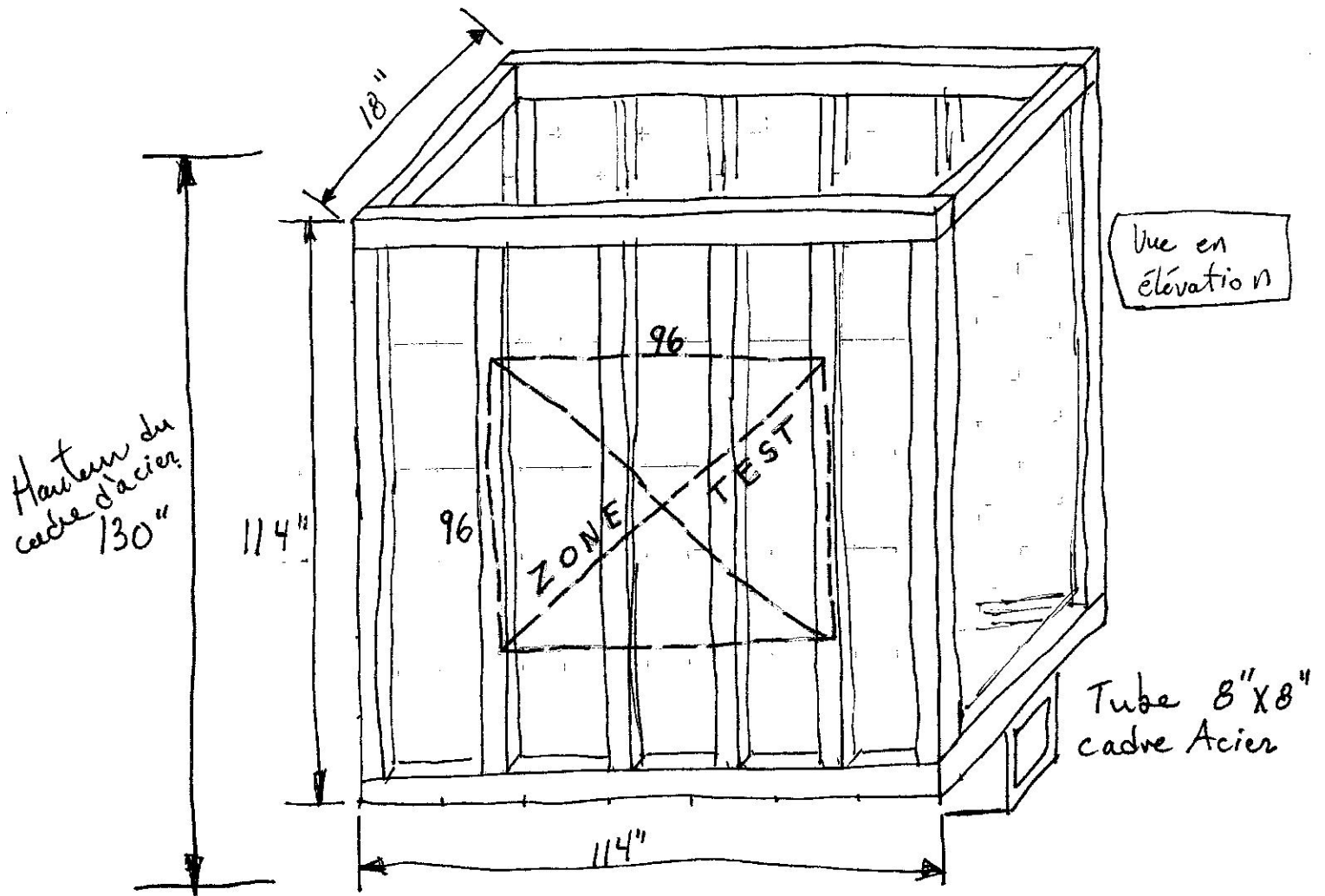


croquis du mur test pour Evaluation "R" dans
laboratoire. Compagnie: Air-Ins inc. Normes ASTM C-1363



- Structure Bois, paille, mortier (mur GREB à l'intérieur)
du cadre d'acier.

